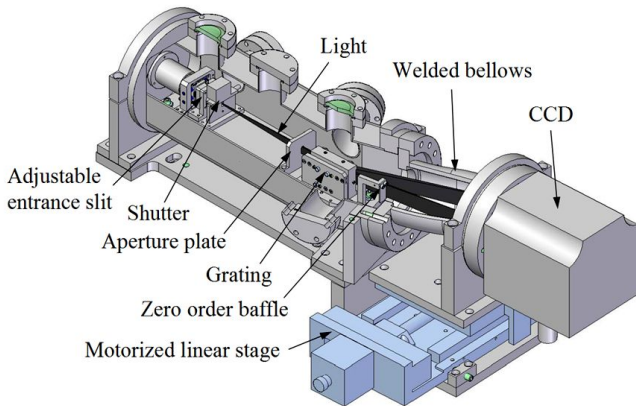


软 X 射线-极紫外平场光谱仪

HFSPEC

Soft X ray - EUV Flat field Spectrometer

Spectroscopy



应用领域

- 中子物理
- 同步辐射
- 重离子研究
- 高温等离子体研究

产品介绍

SuperXUV-I 是一款宽波段、高分辨率、兼具空间分辨能力的软 X 射线-极紫外 (Soft X-ray/EUV) 平场光谱仪工作波段 1-50nm。

SuperXUV-I 已安装并应用于中国科学院等离子体物理研究所的先进实验超导托卡马克装置 (Experimental Advanced Superconducting Tokamak , EAST), 为实现 EAST 高参数稳态运行提供重要的物理支持。

主要特点

- 拍谱范围覆盖 X-ray , EUV 波段
- 高分辨率 0.006nm
- 纳秒级时间分辨能力可选
- 可根据客户要求定制

技术规格

| | SuperXUV-I |
|--------------------------|---|
| 光谱范围 | 1-13nm / 5-50nm |
| 光谱分辨率 (@狭缝 30 μ m) | 0.006nm @ 3.5nm / 0.015nm @ 20nm |
| 狭缝宽度 | 10~500 μ m 可调 |
| 入射臂 / 焦距 | 237mm / 235mm |
| 光栅 | 全息像差矫正平场光栅, 表面镀金 线密度: 2400 lines/mm / 1200lines/mm |
| 探测器 | Andor DO934P (可选) |
| 真空度 | 10 ⁻⁶ Pa |
| 重量 | 65kg |
| 尺寸 | 700mm x 430mm x 300mm |

